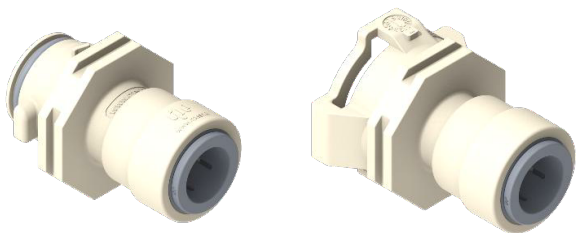
	<b>TECHNICAL DATASHEET</b>	<i>SCHEMA TECNICA</i>	<b>Mod.:</b> <b>RU FITTINGS</b>
	<b>FAMILY NAME:</b>	<b>Universal Fittings R Series – In/out 180° whit PF 10mm-22mm</b>	<b>Rev.:</b> <b>00</b>
	<b>FAMIGLIA:</b>	<i>Serie R Raccordi Universale -In/out 180° con PF 10mm-22mm</i>	<b>Data:</b> <b>07/04/2026</b>

	<b>WORKING CHARACTERISTICS</b>	
	<b>Working pressure:</b>	max 7 bar
<b>Room temperature:</b>	0+75 °C	
<b>Fluid temperature:</b>	0+65 °C	
<b>Flow direction:</b>	Bi-directional	
<b>Filtration grade:</b>	-	
<b>CARATTERISTICHE DI LAVORO</b>		
<b>Pressione di esercizio:</b>	max 7 bar	
<b>Temperatura ambiente:</b>	0+75 °C	
<b>Temperatura fluido:</b>	0+65 °C	
<b>Direzione fluido:</b>	Bi-direzionale	
<b>Grado di filtrazione:</b>	-	

<b>PHYSICAL CHARACTERISTICS</b>		<b>CARATTERISTICHE FISICHE</b>	
<b>Body:</b>	PA66 30% GF	<b>Corpo:</b>	PA66 30% GF
<b>Cap:</b>	-	<b>Tappo:</b>	-
<b>Filter plastic structure:</b>	-	<b>Struttura plastica del filtro:</b>	-
<b>Filter net:</b>	-	<b>Rete filtrante:</b>	-
<b>Gaskets:</b>	NBR - LSR	<b>Guarnizioni:</b>	NBR - LSR
<b>Filter nominal diameter:</b>	DN9,2	<b>Diametro nominale filtro:</b>	DN9,2
<b>Valve body:</b>	All R Series on RPE catalog	<b>Corpo valvola:</b>	Tutte le Serie R a catalogo RPE
<b>Valve body nominal diameter:</b>	DN10 or DN11	<b>Diam. nominale corpo valvola:</b>	DN10 o DN11

<b>INSTALLATION</b>		<b>INSTALLAZIONE</b>	
Manual on any Universale R Series components (valve body or connection)		Manuale su qualsiasi componente della Serie R Universale (corpo valvola o raccordo)	

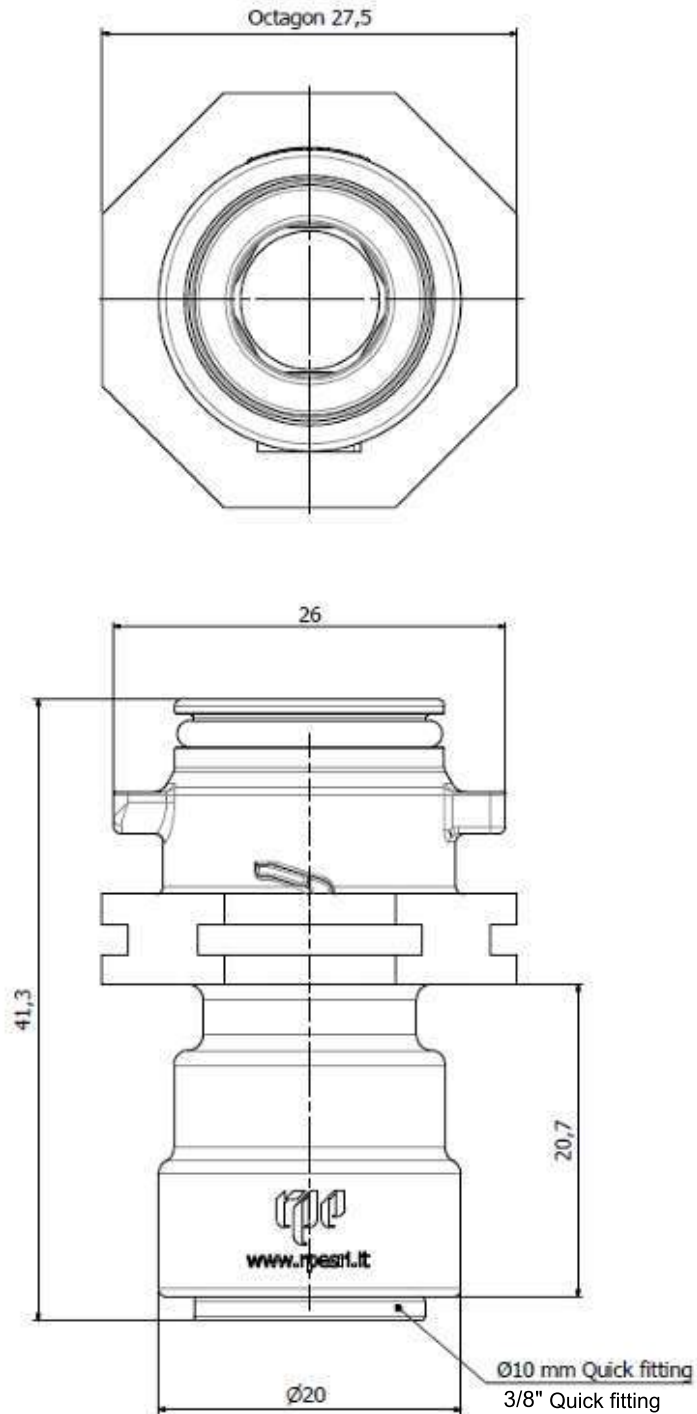
<b>APPLICATIONS</b>		<b>APPLICAZIONI</b>	
All application that require the use of the Universale R Series		Tutte le applicazioni che prevedono l'uso della Serie R Universale	

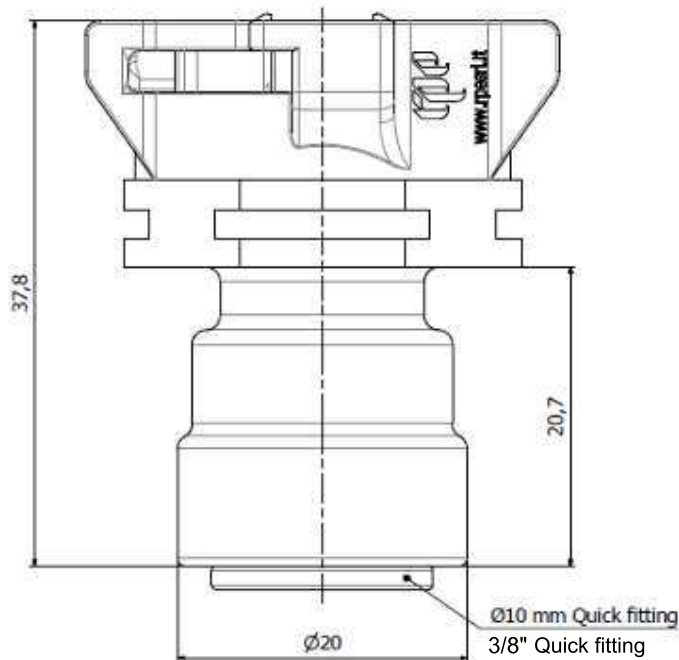
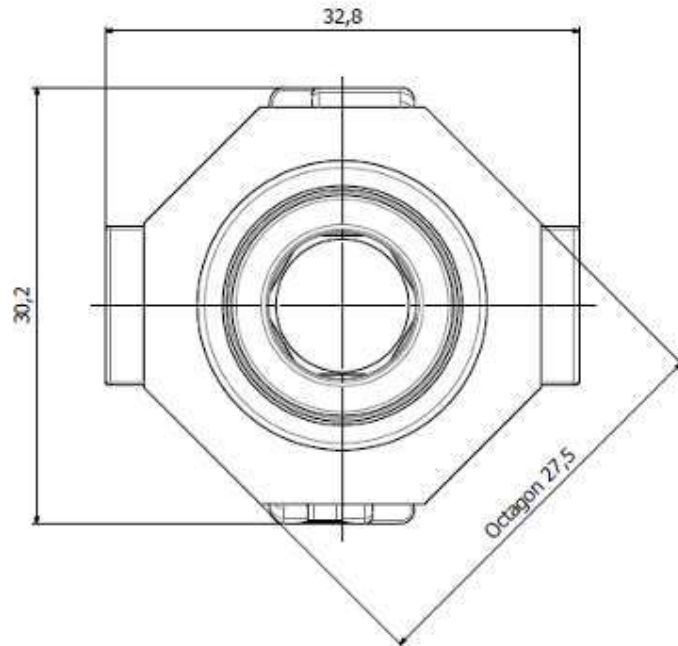
<b>HYDRAULIC CONNECTIONS</b>		<b>CONNESSIONI IDRAULICHE</b>	
<b>Inlet:</b>	See attached drawings	<b>Ingresso:</b>	Vedi disegni allegati
<b>Outlet:</b>	See attached drawings	<b>Uscita:</b>	Vedi disegni allegati

<b>MARKS AND CERTIFICATIONS</b>		<b>MARCHI ED APPROVAZIONI</b>	
MOCA (valid only for WHITE fitting)		MOCA (valide solo per raccordi BIANCHI)	

**TECHNICAL DATASHEET** *SCHEDA TECNICA*Mod.: **RU FITTINGS**FAMILY NAME: **Universal Fittings R Series - In/out 180° PF 10mm-22mm**Rev.: **00**FAMIGLIA: *Serie R Raccordi Universali -In/out 180° PF 10mm-22mm*Data: **07/04/2026****FITTINGS TYPES***TIPOLOGIE DI RACCORDO***RACCORDI PER UNIVERSALE - In/out 180° PF 10mm-22mm**

Raccordi	Pressione di esercizio	Temperatura ambiente	Temperatura fluido	Diametro di passaggio	Check valve (si/no)
Raccordo G 3/4" IN	0 ÷ 10 bar	0 ÷ 90 °C	0 ÷ 90 °C	DN 13	SI (OV20)
Raccordo G 3/4" OUT	0 ÷ 10 bar	0 ÷ 90 °C	0 ÷ 90 °C	DN 13	SI (OV20)
Raccordo G 3/4" Femmina IN	0 ÷ 10 bar	0 ÷ 90 °C	0 ÷ 90 °C	DN 13	SI (OV20)
Raccordo G 3/4" Femmina OUT	0 ÷ 10 bar	0 ÷ 90 °C	0 ÷ 90 °C	DN 13	no
Raccordo PF 6 mm IN	0 ÷ 10 bar	0 ÷ 75 °C	0 ÷ 65 °C	DN 5,3	no
Raccordo PF 6 mm OUT	0 ÷ 10 bar	0 ÷ 75 °C	0 ÷ 65 °C	DN 5,3	no
Raccordo PF 10 mm IN	0 ÷ 7 bar	0 ÷ 75 °C	0 ÷ 65 °C	DN 9,2	no
Raccordo PF 10 mm OUT	0 ÷ 7 bar	0 ÷ 75 °C	0 ÷ 65 °C	DN 9,2	no
Raccordo PF 3/8" IN	0 ÷ 7 bar	0 ÷ 75 °C	0 ÷ 65 °C	DN 9,2	no
Raccordo PF 3/8" OUT	0 ÷ 7 bar	0 ÷ 75 °C	0 ÷ 65 °C	DN 9,2	no
Raccordo G 1/2" IN	0 ÷ 10 bar	0 ÷ 90 °C	0 ÷ 90 °C	DN 7,5	no
Raccordo G 1/2" OUT	0 ÷ 10 bar	0 ÷ 90 °C	0 ÷ 90 °C	DN 7,5	no
Raccordo G 1/2" + PF 8 mm IN	0 ÷ 10 bar	0 ÷ 75 °C	0 ÷ 65 °C	DN 7,5	no
Raccordo G 1/2" + PF 8 mm OUT	0 ÷ 10 bar	0 ÷ 75 °C	0 ÷ 65 °C	DN 7,5	no
Raccordo PF 1/4" In	0 ÷ 10 bar	0 ÷ 75 °C	0 ÷ 65 °C	DN 5,3	no
Raccordo PF 1/4" OUT	0 ÷ 10 bar	0 ÷ 75 °C	0 ÷ 65 °C	DN 5,3	no
Raccordo PG 10 mm IN	0 ÷ 10 bar	0 ÷ 90 °C	0 ÷ 90 °C	DN 8	no
Raccordo PG 10 mm OUT	0 ÷ 10 bar	0 ÷ 90 °C	0 ÷ 90 °C	DN 8	no
Raccordo GARDEN IN	0 ÷ 10 bar	0 ÷ 90 °C	0 ÷ 90 °C	DN 8,5	no
Raccordo GARDEN OUT	0 ÷ 10 bar	0 ÷ 90 °C	0 ÷ 90 °C	DN 8,5	no
Raccordo T m-f-m	0 ÷ 10 bar	0 ÷ 90 °C	0 ÷ 90 °C	DN 13	no
Raccordo T3 f-m-f	0 ÷ 10 bar	0 ÷ 90 °C	0 ÷ 90 °C	DN 13	no
Raccordo a L IN	0 ÷ 10 bar	0 ÷ 90 °C	0 ÷ 90 °C	DN 13	no
Raccordo Tappo IN	0 ÷ 10 bar	0 ÷ 90 °C	0 ÷ 90 °C	-	no
Raccordo Tappo OUT	0 ÷ 10 bar	0 ÷ 90 °C	0 ÷ 90 °C	-	no

**TECHNICAL DATASHEET** *SCHEDA TECNICA*Mod.: **RU FITTINGS**FAMILY NAME: **Universal Fittings R Series - In/out 180° PF 10mm-22mm**Rev.: **00**FAMIGLIA: *Serie R Raccordi Universali - In/out 180° PF 10mm-22mm*Data: **07/04/2026****DIMENSIONAL DRAWING***DISEGNO DIMENSIONALE***IN PF 10mm - PF 3/8"**

**TECHNICAL DATASHEET**      *SCHEDA TECNICA*Mod.:      **RU FITTINGS**FAMILY      **Universal Fittings R Series - In/out 180° PF**  
NAME:      **10mm-22mm**Rev.:      **00**FAMIGLIA:      *Serie R Raccordi Universali - In/out 180° PF*  
*10mm-22mm*Data:      **07/04/2026****DIMENSIONAL DRAWING***DISEGNO DIMENSIONALE***OUT PF 10mm - PF 3/8"**